

超薄

超亮

UFO 工矿灯

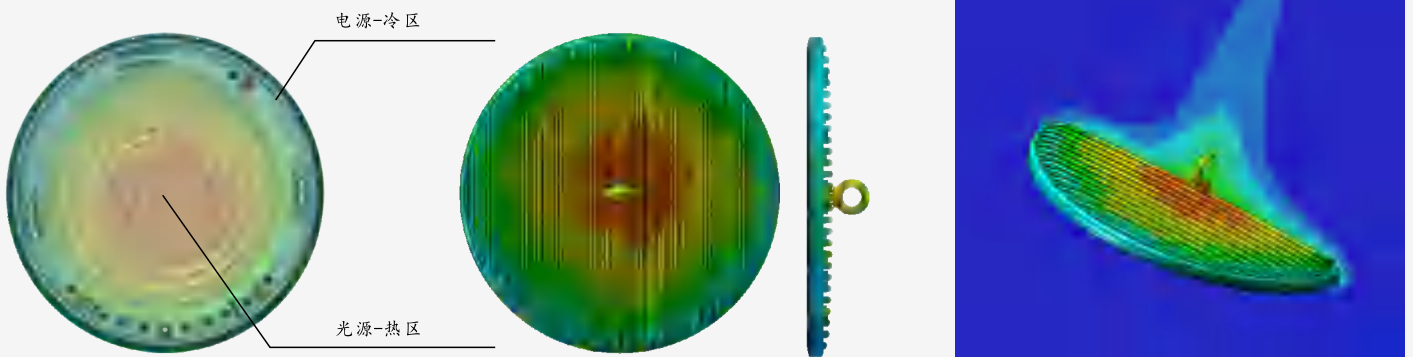
IP66 IK09

概览

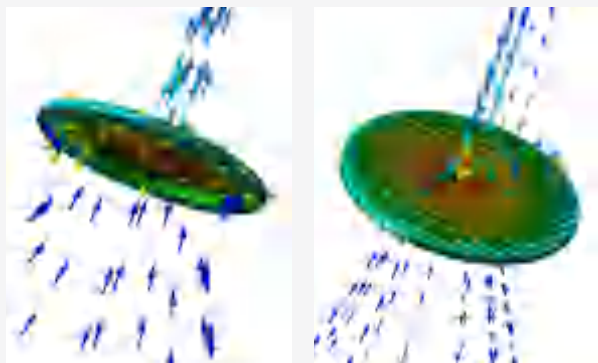


热控技术

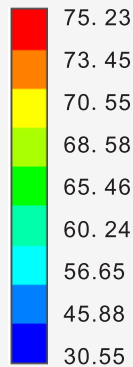
采用先进的有限元分析技术，优化产品散热结构设计。灯具温升控制良好，内外温差小，热量散布均匀，光通量维持率高。



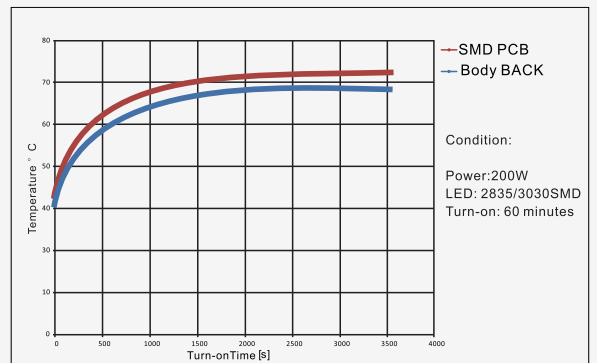
灯具热量对空气的影响



对流散热示意图



单位：°C



温升曲线

Condition:
Power: 200W
LED: 2835/3030SMD
Turn-on: 60 minutes

分解



超薄设计

1. 格兰头
2. 防水呼吸阀
3. ADC12 压铸铝机身，导热效率高达 $96\text{W}/\text{m}\cdot\text{k}$
4. 高导热铝基板
5. 高亮贴片光源-SMD 2835/3030
6. DOB IC 方案
7. 耐高温纳米pc反光片
8. 防水硅胶圈
9. 抗uv光学透镜

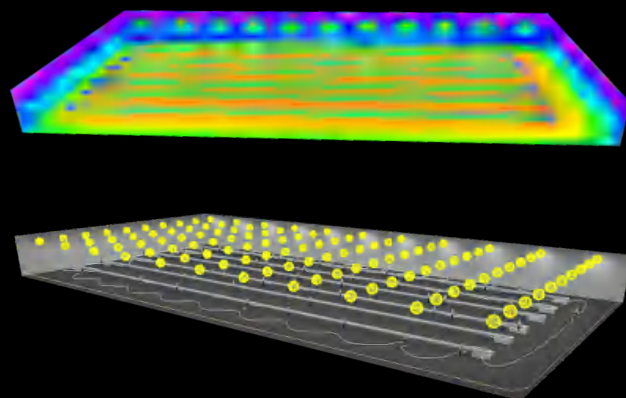
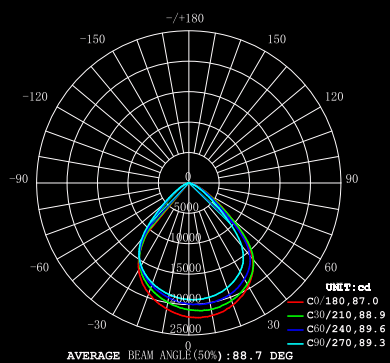
场景应用

适用于仓库、体育中心、物流中心、超市、火车站等类似的室内和室外位置。

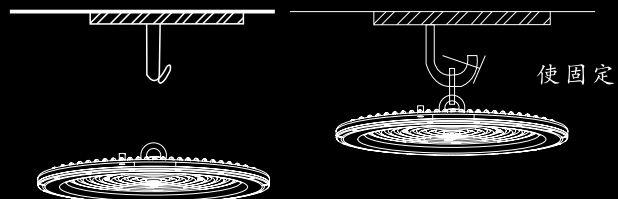
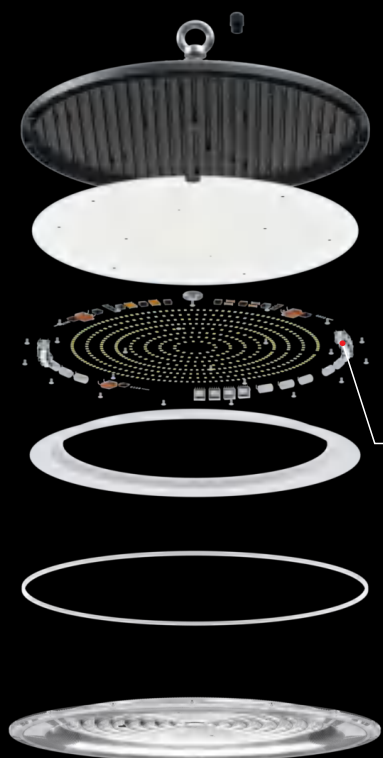


光学

技术支持：提供空间的长，宽，高等参数，并告知我们空间的用途，我们就可以为您进行专业的DIALUX布灯模拟，为您的项目预评估出灯具的安装数量及照度效果。每款灯具我司均有完备的.ies文件，欢迎索取。



电学



DOB IC 方案

1 AC85-265V 50/60Hz 通用电压

2 PF>0.95.

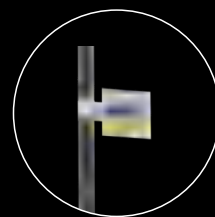
3 THD<15%

4 浪涌保护 4KV.

5 LED 驱动器 IP65.

6 X效率>92%，更多节能

7 启动时间 0.75S.



棕色：L
蓝色：N
黄色和绿色：GND



主要参数



HS-100W



HS-150W



HS-200W



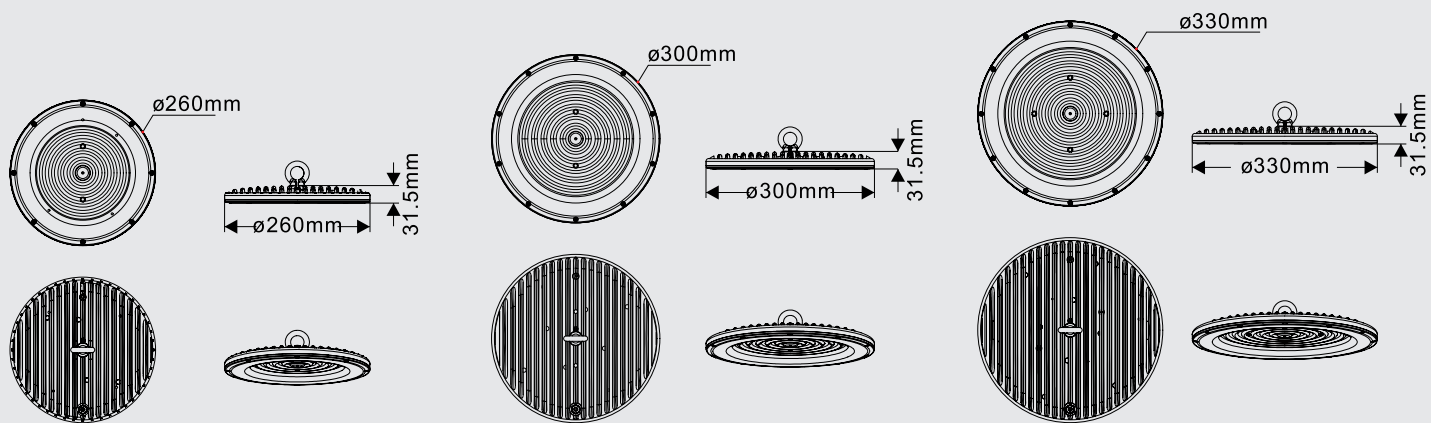
HS-300W



HS-400W

型号	HS-100W	HS-150W	HS-200W	HS-300W	HS-400W
灯体尺寸	Φ260*H31.5mm	Φ300*H31.5mm	Φ330*H31.5mm	Φ360*H31.5mm	Φ390*H31.5mm
LED功率	100W	150W	200W	300W	400W
光源	SMD 2835/3030 (96颗)	SMD 2835/3030 (144颗)	SMD 2835/3030 (192颗)	SMD 2835/3030 (288颗)	SMD 2835/3030 (480颗)
色温	6500K	6500K	6500K	6500K	6500K
显指	70Ra	70Ra	70Ra	70Ra	70Ra
流明	90-100LM/W	90-100LM/W	90-100LM/W	90-100LM/W	90-100LM/W
功率因素	0.9	0.9	0.9	0.9	0.9
防护等级	IP66/IK09	IP66/IK09	IP66/IK09	IP66/IK09	IP66/IK09
材质	铝+PC透镜	铝+PC透镜	铝+PC透镜	铝+PC透镜	铝+PC透镜
电压	85-265V	85-265V	85-265V	85-265V	85-265V
浪涌	4000V	4000V	4000V	4000V	4000V

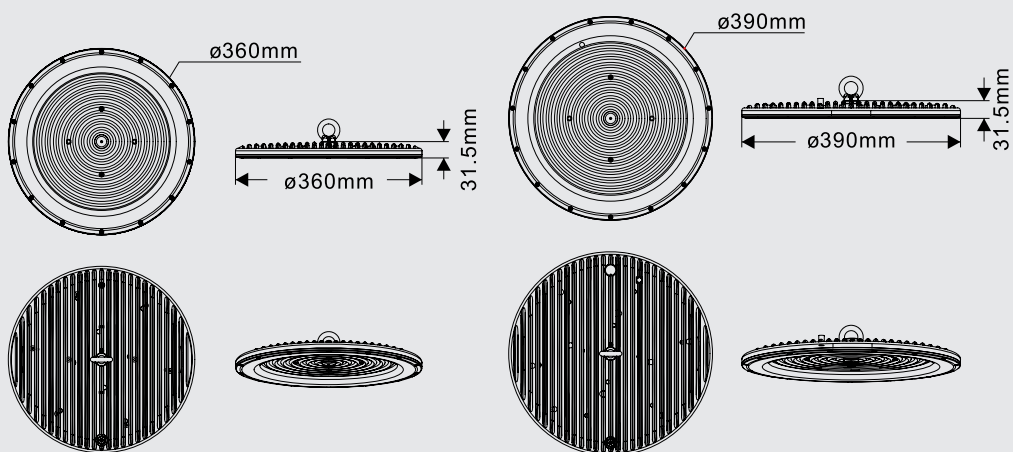
线条图



HS-100W

HS-150W

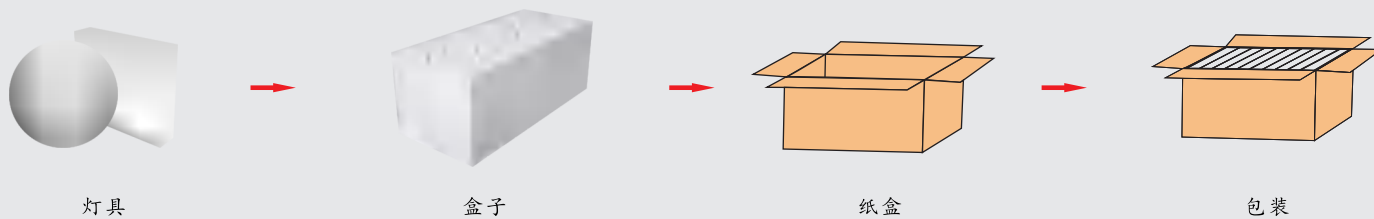
HS-200W



HS-300W

HS-400W

包装运输



灯具

盒子

纸盒

包装

功率	100W	150W	200W	300W	400W
包装尺寸	585*275*285mm	585*320*325mm	585*350*355mm	585*380*385mm	585*410*415mm
数量/箱	10	10	10	10	10



特点:

1. AC85-265V 50/60Hz 通用电压。
2. 光效高达150lm/W。
3. 2835/3030 SMD高流明LED芯片。
带有 LM-80 报告和 .ies 文件。
5. PF>0.9, THD<15%。
6. 超薄压铸铝灯体。防腐涂装。
7. IP66/IK09防护等级。
8. 质量可靠, 质保2年。
9. 可提供全套出口证书。



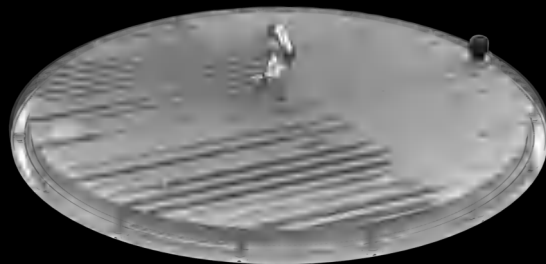
注意事项:

1. 安装必须由专业电工完成。
2. 请勿拆解灯具以免造成危险。
3. 肉眼不可直视光源, 会对视力造成损伤。
4. 户外安装时, 线头需做防水处理。



售后承诺:

1. 生产商对此灯具的材料及生产工艺承诺两年有限售后责任。
2. 用户不得私自拆灯具, 否则可能造成质保失效。
3. 质保期内, 若正常使用环境中灯具产生损坏, 生产商可视实际情况决定对该灯具进行退回维修或换新。



透视图