

精	<input type="checkbox"/>	△	○	<input checked="" type="checkbox"/>
项	三坐标	环	圆度/锥度	粗糙度

注：公差带代号在图样中省略时，按GB/T 18004-2000《公差带代号在图样中的省略规则》执行。

X、XX 对于指定公差带后两位的

尺寸按加工公差带加工

尺寸按加工公差带加工

尺寸按加工公差带加工

尺寸按加工公差带加工

尺寸按加工公差带加工

尺寸按加工公差带加工

尺寸按加工公差带加工

尺寸按加工公差带加工

尺寸按加工公差带加工

尺寸按加工公差带加工

尺寸按加工公差带加工

尺寸按加工公差带加工

尺寸按加工公差带加工

尺寸按加工公差带加工

尺寸按加工公差带加工

尺寸按加工公差带加工

尺寸按加工公差带加工

尺寸按加工公差带加工

尺寸按加工公差带加工

尺寸按加工公差带加工

尺寸按加工公差带加工

尺寸按加工公差带加工

尺寸按加工公差带加工

尺寸按加工公差带加工

尺寸按加工公差带加工

尺寸按加工公差带加工

尺寸按加工公差带加工

尺寸按加工公差带加工

尺寸按加工公差带加工

尺寸按加工公差带加工

尺寸按加工公差带加工

尺寸按加工公差带加工

尺寸按加工公差带加工

尺寸按加工公差带加工

尺寸按加工公差带加工

尺寸按加工公差带加工

尺寸按加工公差带加工

尺寸按加工公差带加工

尺寸按加工公差带加工

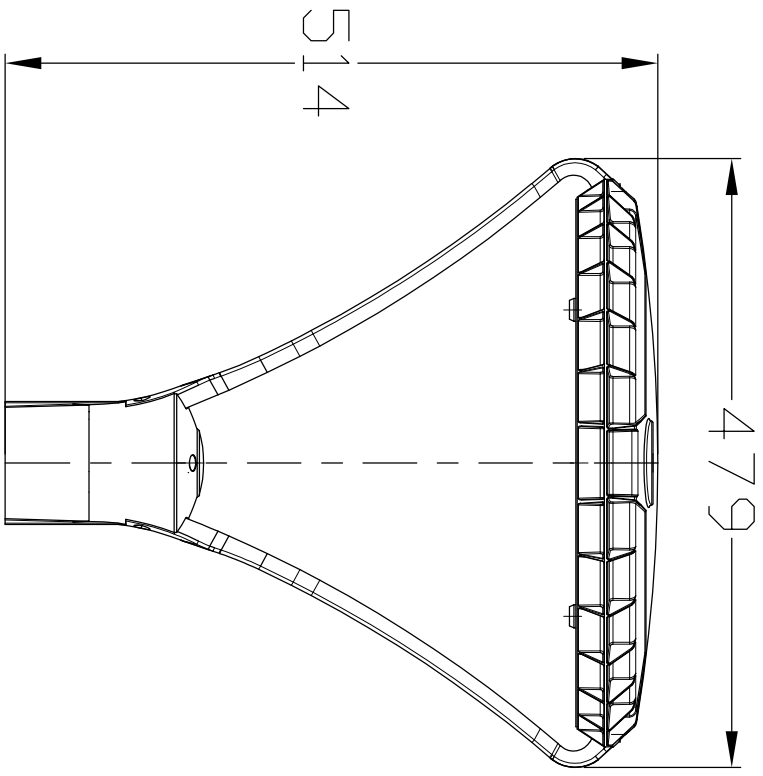
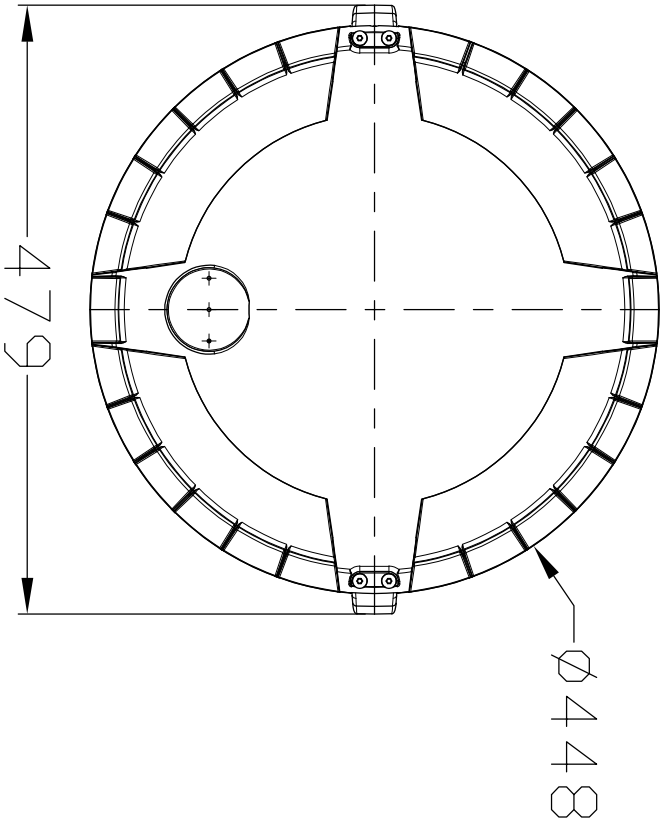
尺寸按加工公差带加工

尺寸按加工公差带加工

尺寸按加工公差带加工

尺寸按加工公差带加工

尺寸按加工公差带加工



尺寸段	适用范围
±5-30	±0.05
±30-120	±0.09
±120-315	±0.16
±315-1000	±0.22
±1000-2000	±0.35
±1000-2000	±0.6

带*号尺寸为公共尺寸，均按要求加工。
数字后带()者为不加工。
后带斜线标注者为()者为不加工。

零件序号	数量
材料	
零件名称	
庭院灯150W	

宁波菲瑞克斯照明电器有限公司	
产品结构	页码
设计	01
审核	
批准	
日期	
加工工序	

标记	处数	签名	日期	备注