

□	△	○	⊙
球	三棱形	方	圆
柱	柱	锥	球

注：公差加工要求

X.XX 对于标注小数点后两位的
尺寸按如下公差要求加工

尺寸区分

通用公差

±0.03

±0.05

±0.08

±0.1

X.X 对于标注小数点后一位的
尺寸按如下公差要求加工

X 尺寸按如下公差要求加工

尺寸区分

通用公差

±0.05

±0.09

±0.16

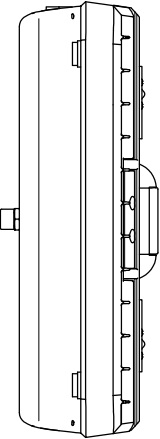
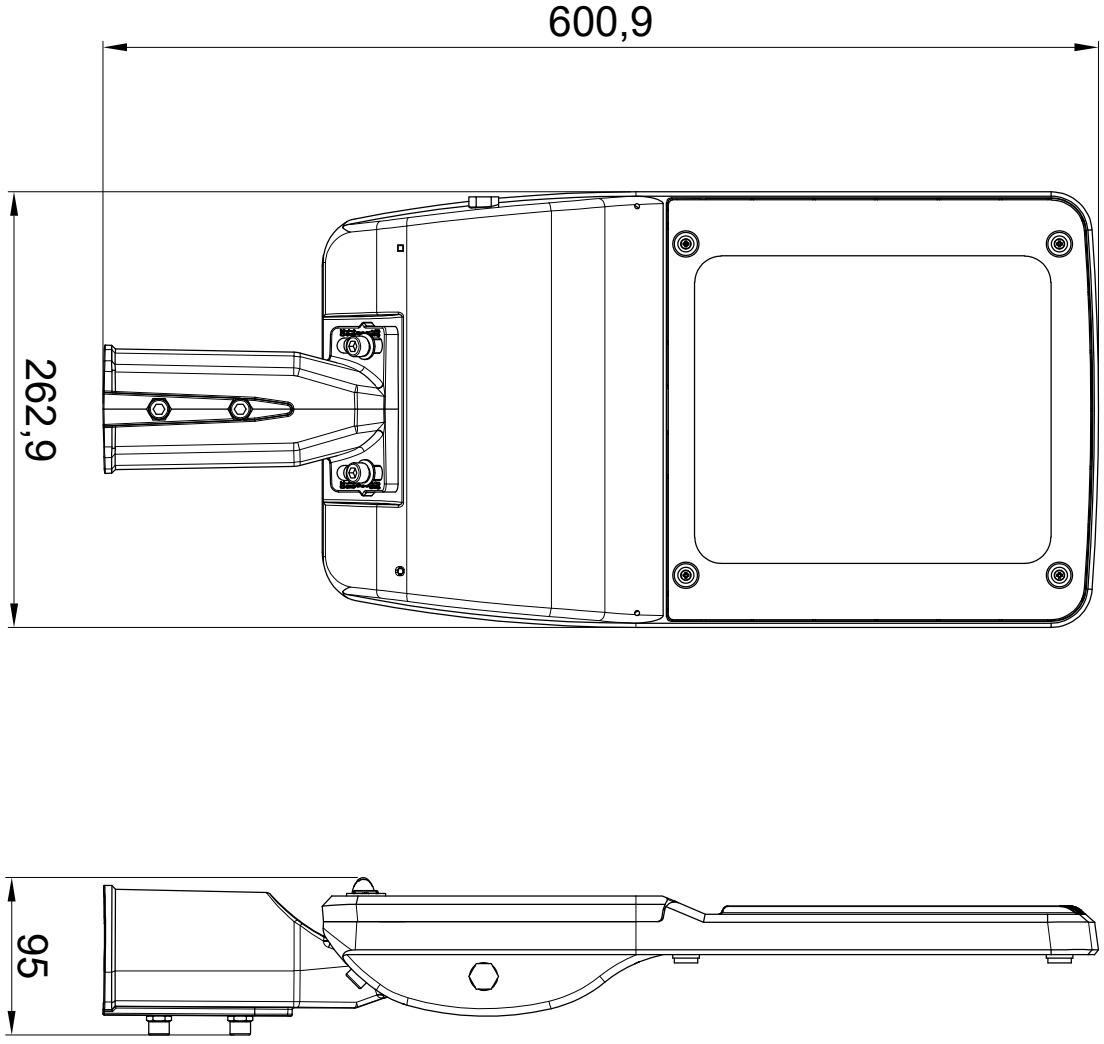
±0.22

±0.35

±0.6

零件* 号物尺寸标注尺寸, 按图要求
加工

数字后带() 的尺寸, 加工
后将数值结果填入() 当中



路灯150W

零件序号	07
材料	
零件名称	

宁波菲瑞克斯照明电器有限公司

产品名称	结构	设计	审核
产品型号	01	日期	加工工序
页 数	01	日期	加工工序
负责人	批准		

标记	处数	签名	日期	备注