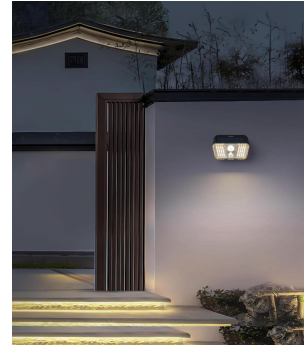
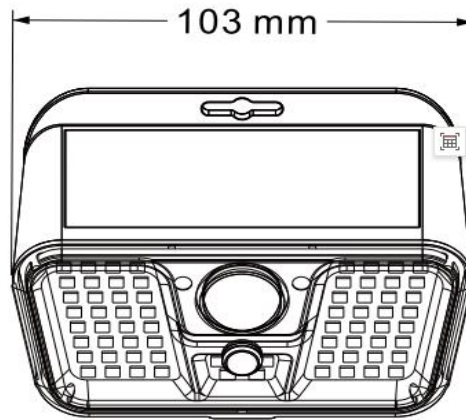
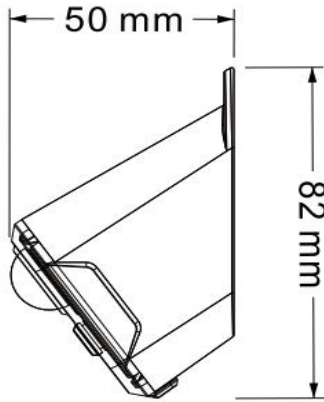


产品名称 (Product Name)	产品型号 (Model No.)	制作日期 (Date of Tabling)
感应壁灯	HSG-1838	2025.01.01

一、产品外观 (渲染图)



二、尺寸图 (mm)



三、产品概述

使用环境	墙壁, 过道, 门廊, 门柱 (务必将此产品的光伏板置于有充足阳光照射的环境下)
安装高度	1m以上
亮灯模式	开关(短按开关1秒)
亮度模式	常亮模式
电池充电	阳光下充电

四、功能说明

- 1、将产品安装·光伏板安装条件应避开树荫下或其他遮挡阳光的环境·使用时·按开机键1秒·打开开关；
- 2、色温切换：短按CCT按键1次低亮 2次感应高低 3次高亮
- 3、光控模式：产品首先检查环境照度·只有在黑暗环境 (环境照度 < 10LUX) 时·才会启动亮灯模式；
- 4、产品有记忆功能·产品按键设置好自己需要的模式后·下一次感应·自己按照预模式亮灯·无需重复设置；
- 5、*夜间工作时·产品上方光伏板表面不能有其他光源干扰·可能导致亮度降低、闪烁甚至不亮灯

五、主要电气部件特性

太阳能板	化学类型	多晶硅
	制作工艺	PET层压
	外形尺寸	长80mm*宽45mm
	工作电压	5.5V

	输出功率	0.44W
	充电电流	弱光：>10mA（光照度10,000±1000LUX） 强光：>70mA（光照度30,000±1000LUX）
电池	型号	18650-1200mAh 3.7V
	电池规格	18650
	标准容量	1200mAh（±50mAh）
	标准电压	3.7V
	过充保护电压	4.2V
	过放保护电压	2.4V
	最大放电电流	1C
	工作温度（充电）	0℃~45℃
	工作温度（放电）	-10℃~55℃
	使用寿命	>150cycles（循环）
LED	型号	2835
	功率	0.2W/pcs
	灯珠电压	3.2V/pcs
	灯珠数量	68PCS
	灯光颜色	正白/暖光
	灯光色温	6000K（±500K）/3000K（±500K）
	整灯色温	6000K（±500K）/3000K（±500K）
	显色指数	Ra>70/80
	工作环境温度	-20℃~80℃
	使用寿命	>30000h

六、产品规格

产品尺寸		103*50*82mm
产品颜色		黑色
外壳材料		ABS+PC
净重（g）		108.2g
防水等级		IP64
流明（充满电）	高亮档	130LM（±10）
工作电流（充满电）	高亮档	265mA
整灯功率	整灯功率	1.0335W±10%（高亮档）
环境温度	充电温度	0℃~+45℃
	放电温度	-10℃~+55℃
	储存温度	-10℃~45℃
电气保护	电池过充保护	电池电压高于4.2V充电保护
	电池过放保护	电池电压低于2.85V放电保护
工作时效		
	常亮档	常亮档：满电时常亮时长大于12小时

七、配件					
说明书	工艺	黑白双面印刷			
	语言	英文			
	材质	普通纸张			
	尺寸	40*12CM			
配件 (选配)	螺丝包	KA4*25mm螺丝*2pcs			
		PVC膨胀胶塞6*26mm*2pcs			
八、包装尺寸和重量					
产品包装	彩盒材质:	单E瓦楞		裸灯净重:	108.2g
	彩盒尺寸	1只装: 2只装:	11*6*9MM/ 11.5*10.5*60MM	单盒重量(含产品+配件)	136.2g
外箱包装	外箱材质	外箱尺寸	箱率	净重 (Kg)	毛重
	5层双瓦楞	44*38*33.5CM/ 44*36.5*26CM	96pcs 96pcs	10.4kg	13.1Kg
九、认证标准					
电池认证	IEC/MSDS/UN38.3				
产品认证	FCC/CE/ROHS/PSE				
十、专利					
外观专利	中国 欧盟 英国 美国				