

制定日期	2025-05-21	文件编号		版本	A/1
制定部门	研发部	文件名称	一体路灯长剑二代系列	页码	1 / 6

产品规格书

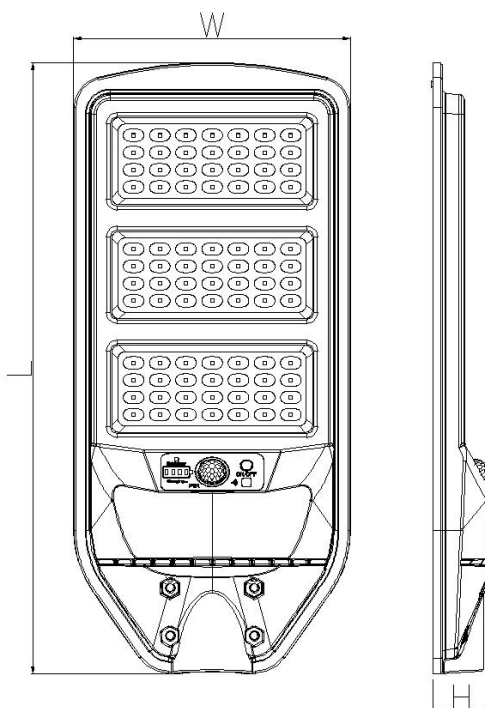
产品名称：太阳能一体路灯

产品型号：ZQ-CJTJ02-* * * *

一、产品渲染图



二、产品尺寸图



中山市中千智享电器科技有限公司

电话 (TEL) : 0760-22776393 传真 (Fax) : 0760-22776393-643

地址：广东省中山市东凤镇东阜三路 268 号宝得工业园 10 栋 (邮编：528425)

网址 (Website) : <https://zhongqianzled.1688.com>

制定日期	2025-05-21	文件编号		版本	A/1
制定部门	研发部	文件名称	一体路灯长剑二代系列	页码	2 / 6

三、产品参数

名称	参数								
	ZQ-CJTJ 02-040W -1	ZQ-CJTJ 02-040W -2	ZQ-CJTJ 02-080W -2	ZQ-CJTJ 02-080W -3	ZQ-CJTJ 02-120W -3	ZQ-CJTJ 02-120W -4	ZQ-CJTJ 02-150W -4	ZQ-CJTJ 02-150W -5	ZQ-CJTJ 02-180W -5
电池：磷酸铁锂	3.2V 4AH	3.2V 4AH	3.2V 8AH	3.2V 8AH	3.2V 12AH	3.2V 12AH	3.2V 15AH	3.2V 15AH	3.2V 20AH
最大光通量 LM±10%	700LM	700LM	1400LM	1400LM	2100LM	2100LM	2700LM	2700LM	3500LM
光伏板功率	5W	10W		12W		15W		20W	
LED 光源	SMD5054 -28PCS	SMD5054-56PCS		SMD5054-84PCS		SMD5054-112PCS		SMD5054-140PCS	
灯体尺寸 (W*L*H) mm	219*216 *45mm	413*231*47mm		511*231*47mm		622*251*47mm		722*251*47mm	
光伏板尺寸 (W*L*H) mm	210*200 *4mm	299*211*4mm		397*211*4mm		508*231*4mm		608*231*4mm	
感应模式	红外感应（人体感应）注 1								
安装高度	3-6m								
最大感应距离	6-8m @环温 25°C								
感应角度	120°								
工作时间	12-14H								
光控	白天(>10lux)灭灯充电，晚上(<5-10lux)亮灯放电								
充电时间	正常光照 4-6 小时 (>40000lux)								
充电循环次数	>1200 次（剩余 80%标称容量）								
材质颜色	ABS，黑色								
IP 等级	IPX4								
温度和湿度	温度：充电 5°C 以上，放电 -10°C 以上 工作湿度：95%RH								

注 1：人体感应使用注意事项

- 1)、人体红外线感应最佳工作环境为 25°C，感应灵敏度和感应距离为最佳；当人体温度和环境温度相差很小的时候，人体红外线感应灯的灵敏度会下降，感应距离变短，这属于正常现象。
- 2)、人体红外线感应不能被东西遮挡，被遮挡后会导致感应失效。
- 3)、红外检测人体温度，不检测速度和移动。

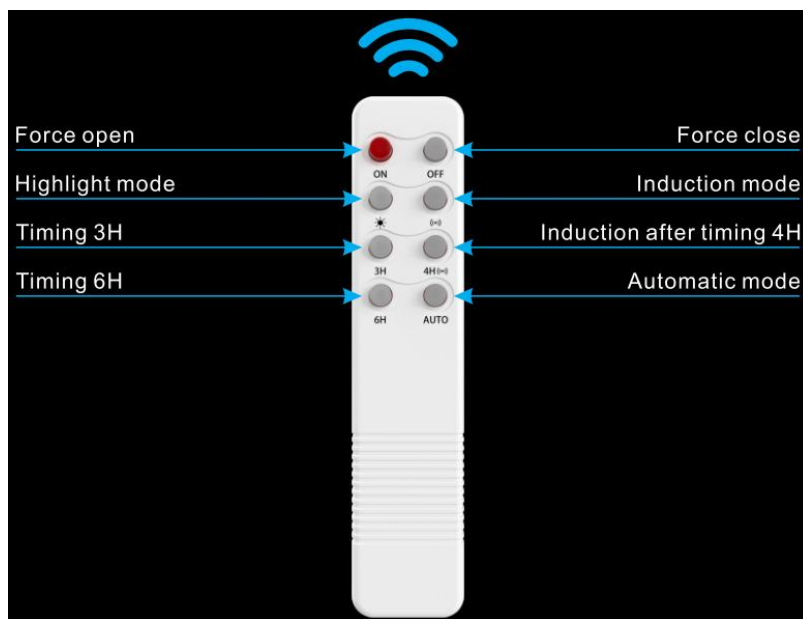
中山市中干智享电器科技有限公司

电话 (TEL) : 0760-22776393 传真 (Fax) : 0760-22776393-643

地址：广东省中山市东凤镇东阜三路 268 号宝得工业园 10 栋 (邮编：528425)

网址 (Website) : <https://zhongqianzled.1688.com>

四、遥控参数说明



按键	功能	有效时间/记忆	有效时间段	说明
【ON】	开灯	单次/不记忆	白天&黑夜	100%亮度-缓降, 约 12-14 小时灭灯。
	使能亮灯	单次/不记忆	白天&黑夜	禁止亮灯状态下, 单按【ON】键解除。
【OFF】	关灯	单次/不记忆	白天&黑夜	关灯。
	禁止亮灯	每天/记忆	白天&黑夜	长按【OFF】键 3 秒, 禁止亮灯, 能充电, 单按【ON】键解除。
☀	高亮	单次/不记忆	白天&黑夜	亮灯时按键有效, 165%亮度-不缓降, 约 3 小时灭灯。
·))	感应模式-人体感应	每天/记忆	黑夜	红外感应, 无人 10%, 有人 200%亮度。
【3H】	时控 3 小时	每天/记忆	黑夜	115%亮度不缓降, 3 小时后灯灭。
4H+·))	时控 4 小时+人体感应模式	每天/记忆	黑夜	100%亮度-缓降-4 小时后进入感应模式, 有人 200%亮度, 无人 10%亮度。
【6H】	时控 6 小时	每天/记忆	黑夜	按 115%亮度-缓降, 6 小时后灭灯。
【AUTO】	时控 12 小时	每天/记忆	黑夜	100%亮度-缓降-约 12-14 小时灭灯。

注：1、人体感应亮灯时间为 20S，亮灯期间触发感应则重新计时。

2、指示灯标识：

- 1)、红灯灭表示：当前模式为时控模式。
- 2)、红灯长亮表示：当前模式为红外感应模式。

中山市中干智享电器科技有限公司

电话 (TEL) : 0760-22776393 传真 (Fax) : 0760-22776393-643

地址：广东省中山市东凤镇东阜三路 268 号宝得工业园 10 栋 (邮编：528425)

网址 (Website) : <https://zhongqianzled.1688.com>

制定日期	2025-05-21	文件编号		版本	A/1
制定部门	研发部	文件名称	一体路灯长剑二代系列	页码	4 / 6

3)、红灯长亮短灭表示：当前模式为 4H+红外感应模式。

3、物理按键使用说明：

1)、短按切换模式依次为：感应模式 (L5 常亮) → 4H+感应模式 (L5 长亮短灭) → AUTO 模式 (L5 灭)。

2)、长按 1.2S 按键开机，长按 1.5S 关机。

五、产品使用说明

1、取出灯体后，接好光伏板，给灯具充电激活。

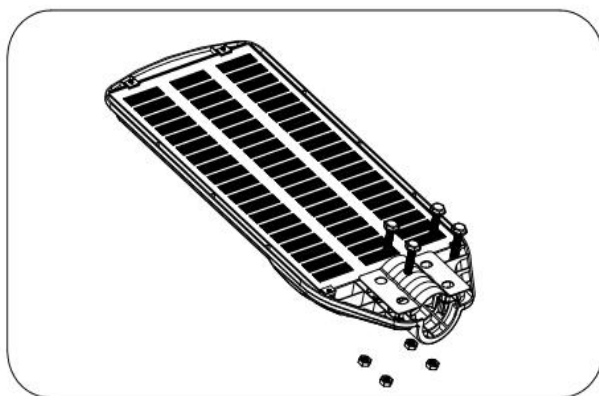
2、灯具激活后默认模式为【感应模式】，用户可用遥控设置需要的工作模式。

3、按安装流程安装灯具。

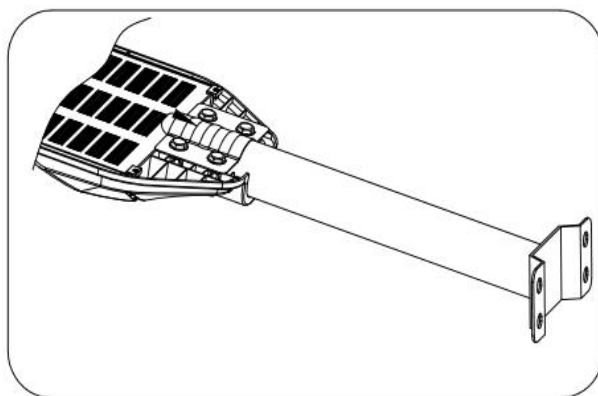
4、安装好灯具后，如果充电时长不够，当天晚上亮灯可能影响亮灯时长和亮度，待下次充电充足时，工作转为正常；或者秋季、冬季、连续阴天或下雨天，充电效果会减弱，照明时间可能会缩短，此为正常现象。

六、产品安装图

1、灯体安装



1. 用螺杆和螺母将青蛙压片穿到灯体；



2. 灯臂支架穿到灯体 (光伏板面朝上)，
螺杆和螺母把青蛙压片和支架固定牢靠。

中山市中干智享电器科技有限公司

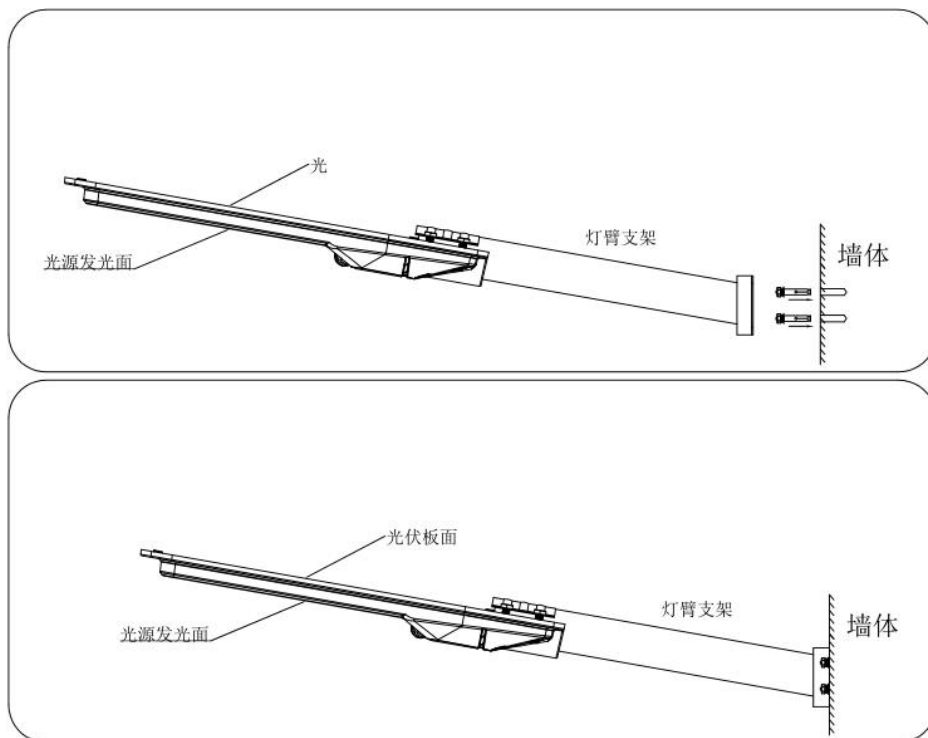
电话 (TEL) : 0760-22776393 传真 (Fax) : 0760-22776393-643

地址：广东省中山市东凤镇东阜三路 268 号宝得工业园 10 栋 (邮编：528425)

网址 (Website) : <https://zhongqianzled.1688.com>

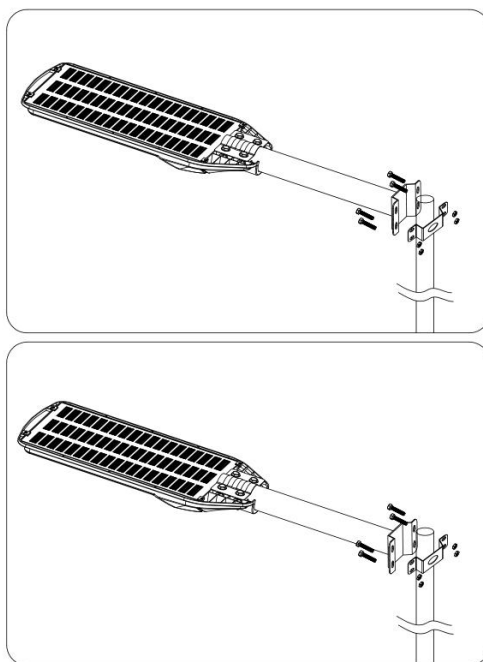
制定日期	2025-05-21	文件编号		版本	A/1
制定部门	研发部	文件名称	一体路灯长剑二代系列	页码	5 / 6

2、壁式安装



1. 在需要安装的墙体上标识安装孔，用充气钻打孔；
2. 将膨胀螺钉打进墙体；
3. 对准安装孔，将灯体固定在墙壁上。

3、杆式安装



1. 在安装杆的适当位置，使用抱箍固定；
2. 螺钉穿过底座和抱箍圈，并旋紧螺母，完成安装；

中山市中干智享电器科技有限公司

电话 (TEL) : 0760-22776393 传真 (Fax) : 0760-22776393-643

地址: 广东省中山市东凤镇东阜三路 268 号宝得工业园 10 栋 (邮编: 528425)

网址 (Website) : <https://zhongqianzled.1688.com>

制定日期	2025-05-21	文件编号		版本	A/1
制定部门	研发部	文件名称	一体路灯长剑二代系列	页码	6 / 6

七、注意事项/重要提示

- ★ 安装工具请收好，远离小孩。
- ★ 内含电池，电池属于可回收物品，请不要乱扔。
- ★ 内含电池，产品严禁置于火上，可能爆炸。
- ★ 请不要接 110/220V 交流电，以免损坏灯体。
- ★ 请安装在平整和稳固表面，并将光伏板和灯体固定好，以免刮风或其他原因伤人。
- ★ 为不影响使用效果，每隔 3-4 月清理太阳能光伏板表面灰尘或杂物。
- ★ 秋季、冬季、连续阴天或下雨天，充电效果会减弱，照明时间会缩短，此为正常现象。
- ★ 避免灯具安装在空调、加热物件或高压电网系统附近。

中山市中干智享电器科技有限公司

电话 (TEL) : 0760-22776393 传真 (Fax) : 0760-22776393-643

地址: 广东省中山市东凤镇东阜三路 268 号宝得工业园 10 栋 (邮编: 528425)

网址 (Website) : <https://zhongqianxled.1688.com>