



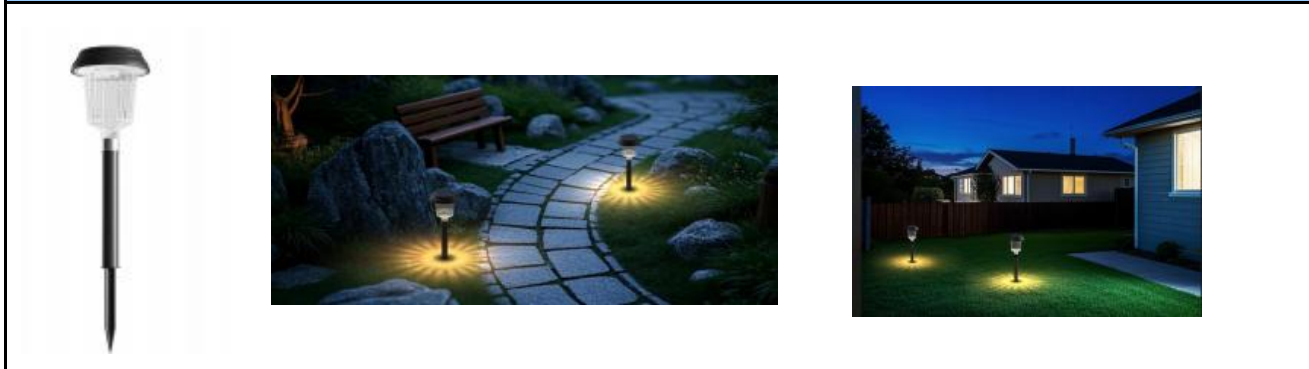
中山市嵩梵照明科技有限公司
产品规格书



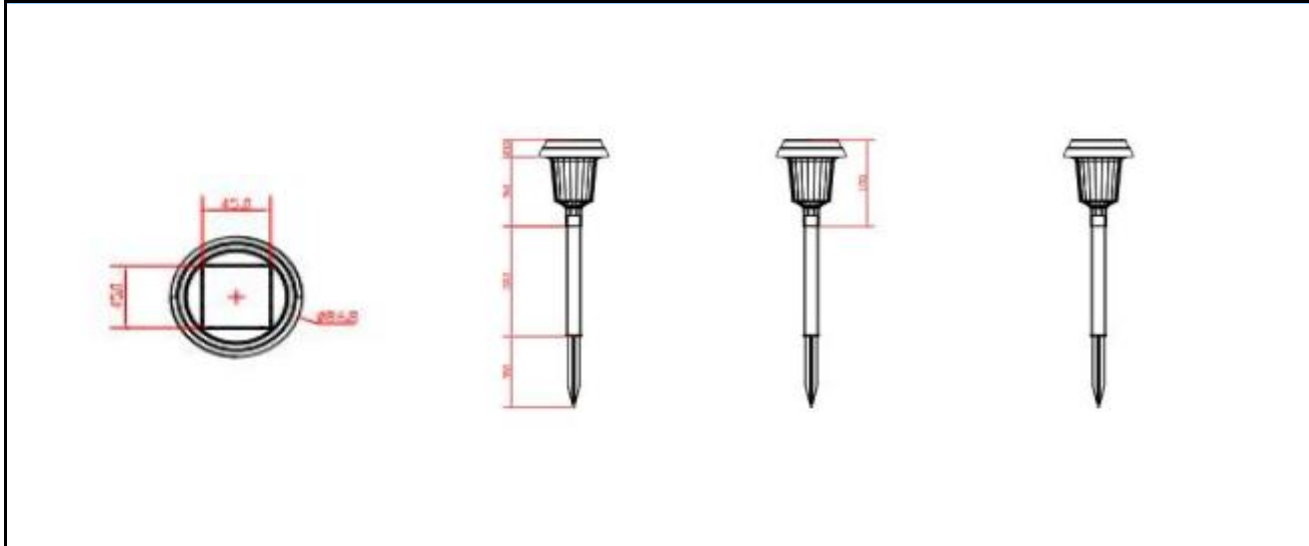
PRODUCT SPECIFICATION

产品名称 (Product Name)	产品型号 (Model No.)	制作日期 (Date of Tabling)
地插灯	HSG-1839W/Y	2025.03.15

一、产品外观 (渲染图)



二、尺寸图 (mm)



三、产品概述

使用环境	草坪、花园 (务必将此产品的光伏板置于有充足阳光照射的环境下)
安装高度	插地安装
亮灯模式	/
亮度模式	自动感光
电池充电	阳光下充电

四、功能说明

- 1、将产品安装·光伏板安装条件应避开树荫下或其他遮挡阳光的环境
- 2、亮灯模式切换：长亮
- 3、光控模式：产品首先检查环境照度·只有在黑暗环境 (环境照度<10LUX)时·才会启动亮灯模式；
- 4、产品有记忆功能·产品按键设置好自己需要的模式后·下一次·自己按照预模式亮灯·无需重复设置；
- 5、*夜间工作时，产品上方光伏板表面不能有其他光源干扰，可能导致亮度降低、闪烁甚至不亮灯

五、主要电气部件特性		
太阳能板	化学类型	多晶硅
	制作工艺	A、B环氧树脂灌胶
	外形尺寸	长45mm，宽45mm
	工作电压	2V
	输出功率	0.3瓦
	充电电流	弱光：>10mA（光照度10,000±1000LUX）
		强光：>150mA（光照度30,000±1000LUX）
电池	型号	镍铬/镍氢-600mAh 1.2V
	电池规格	镍铬/镍氢
	标准容量	600mAh（±100mAh）
	标准电压	1.2V
	过充保护电压	1.4V
	过放保护电压	0.6V
	最大放电电流	1C
	工作温度（充电）	0℃~45℃
	工作温度（放电）	-10℃~55℃
	使用寿命	>150cycles（循环）
LED	型号	2835
	功率	0.2W/pcs
	灯珠电压	3.2V/pcs
	灯珠数量	1pcs
	灯光颜色	暖色/正白
	灯光色温	3000K(±500K)/6000K(±500K)
	整灯色温	3000K(±500K)/6000K(±500K)
	显色指数	Ra>70/80

	工作环境温度	-20℃~80℃	
	使用寿命	>30000h	
六、产品规格			
产品尺寸		417.5*86.8*86.8mm	
产品颜色		黑色	
外壳材料		ABS+PC	
净重 (g)		108.0g	
防水等级		IP64	
流明 (充满电)	高亮档	10LM (± 10)	
工作电流 (充满电)	高亮档	40mA(±10)	
整灯功率	整灯功率	0.048W(±10) (高亮档)	
环境温度	充电温度	0℃~+45℃	
	放电温度	-10℃~+55℃	
	储存温度	-10℃~45℃	
电气保护	电池过充保护	电池电压高于1.2V充电保护	
	电池过放保护	电池电压低于0.6V放电保护	
工作时效	高亮档	高亮度档: 满电时常亮时长8-10小时	
七、配件			
说明书	工艺	黑白双面印刷	
	语言	英文	
	材质	普通纸张	
	尺寸	40*12CM	
配件 (选配)	螺丝包	KA4*25mm螺丝*2pcs	
		PVC膨胀胶塞6*26mm*2pcs	
八、包装尺寸和重量			
	单E瓦楞	裸灯净重:	108g

产品包装	2只装 4只装 6只装 8只装 12只装 16只装	15.5*13.5*9mm 16*16*13.5mm 22*16*13.5mm 28*16*13.2mm 22*22*13.5mm 28*28*13.5mm	单盒重量(含产品+配件)	160g
外箱包装	5层双瓦楞		净重 (Kg):	毛重
	2只装 4只装 6只装 8只装 12只装 16只装	48.5*42.5*48cm/90PCS 50*50*43cm/108PCS 50*46*43cm/108PCS 50*30*57cm/96PCS 46*24*57cm/96PCS 30*30*57cm/64PCS	9.7kg 11.6kg 11.6kg 10.3kg 10.3kg 6.9kg	14.4kg 17.2kg 17.2kg 15.3kg 15.3kg 10.2kg
九、认证标准				
电池认证	IEC/MSDS/UN38.3			
产品认证	FCC/CE/ROHS/PSE			
十、专利				
外观专利	中国 欧盟 英国 美国			