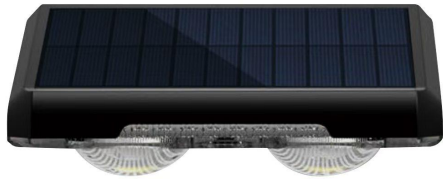
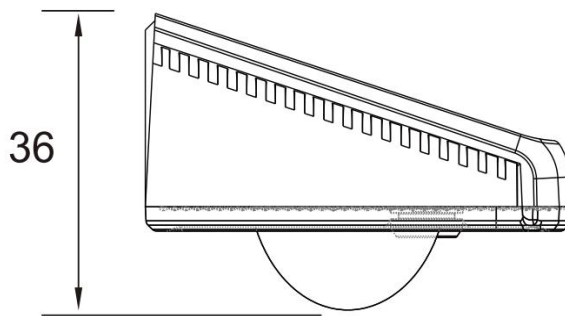
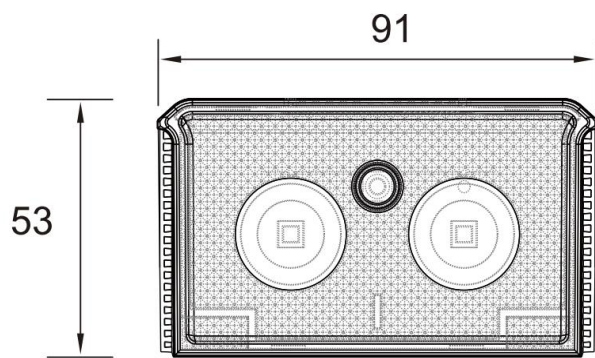


产品名称 (Product Name)	产品型号 (Model No.)	制作日期 (Date of Tabling)
2珠洗墙灯	HSG-1836-白暖光	2024.10.31

一、产品外观 (渲染图)



二、尺寸图 (mm)



三、产品概述

使用环境	墙壁, 过道, 门廊, 门柱 (务必将此产品的光伏板置于有充足阳光照射的环境下)
安装高度	1m以上
亮灯模式	开关(短按开关1秒)
亮度模式	常亮模式
电池充电	阳光下充电

四、功能说明

- 1、将产品安装·光伏板安装条件应避免树荫下或其他遮挡阳光的环境·使用时·按开机键1秒·打开开关；
- 2、色温切换：短按CCT按键1次白光 2次中性光 3次暖光
- 3、光控模式：产品首先检查环境照度·只有在黑暗环境 (环境照度<10LUX)时·才会启动亮灯模式；
- 4、产品有记忆功能·产品按键设置好自己需要的模式后·下一次感应·自己按照预模式亮灯·无需重复设置；
- 5、*夜间工作时·产品上方光伏板表面不能有其他光源干扰·可能导致亮度降低、闪烁甚至不亮灯

五、主要电气部件特性

太阳能板	化学类型	单晶硅
	制作工艺	PET层压
	外形尺寸	长80mm*宽45mm
	工作电压	4.5V
	输出功率	0.45W
	充电电流	弱光：>10mA (光照度10,000±1000LUX) 强光：>100mA (光照度30,000±1000LUX)
电池	型号	14500-600mAh 3.2V
	电池规格	14500
	标准容量	600mAh (±100mAh)
	标准电压	3.2V
	过充保护电压	3.65V

电池	过放保护电压	2.0V
	最大放电电流	0.5C
	工作温度（充电）	0℃~45℃
	工作温度（放电）	-10℃~55℃
使用寿命	>1000cycles（1000循环）	
LED	型号	3030
	功率	0.2W/pcs
	灯珠电压	3.2V/pcs
	灯珠数量	2pcs
	灯光颜色	正白+暖光
	灯光色温	6000K4000K3000K（±500K）
	整灯色温	6000K4000K3000K（±500K）
	显色指数	Ra>70
	工作环境温度	-20℃~80℃
使用寿命	>30000h	

六、产品规格

产品尺寸		92*53*36mm
产品颜色		黑色
外壳材料		ABS+PC
净重（g）		69g
防水等级		IP64
流明（充满电）	高亮档	15LM（±10）
工作电流（充满电）	高亮档	40mA
整灯功率	整灯功率	0.144W±10%（高亮档）
环境温度	充电温度	0℃~+45℃
	放电温度	-10℃~+55℃
	储存温度	-10℃~45℃
电气保护	电池过充保护	电池电压高于3.5V充电保护
	电池过放保护	电池电压低于2V放电保护
工作时效	高亮档	高亮度档：满电时常亮时长8-12小时

七、配件

说明书	工艺	黑白双面印刷		
	语言	英文		
	材质	普通纸张		
	尺寸	40*12CM		
配件（选配）	螺丝包	KA4*25mm螺丝*2pcs		
		PVC膨胀胶塞6*26mm*2pcs		

八、包装尺寸和重量

产品包装	彩盒材质：	单E瓦楞		裸灯净重：	69g
	彩盒尺寸	1只装：	10*6*4mm	单盒重量(含产品+配件)	85g
外箱包装	外箱材质	外箱尺寸	箱率	净重（Kg）	毛重
	5层双瓦楞	52*32*26mm	150pcs	9.8kg	13.3Kg

九、认证标准

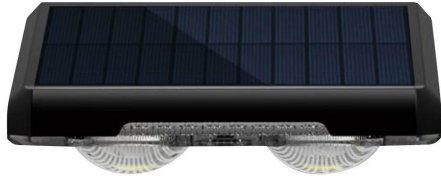
电池认证	IEC/MSDS/UN38.3
产品认证	FCC/CE/ROHS/PSE

十、专利

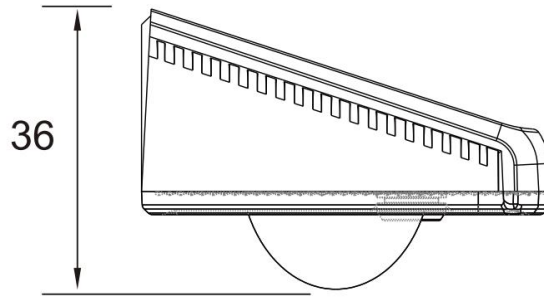
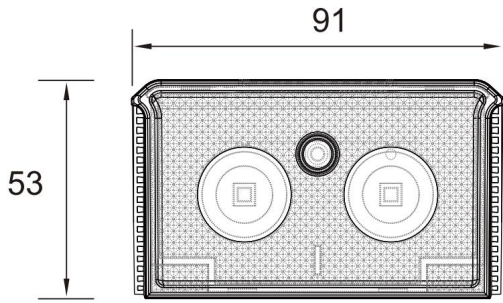
外观专利	中国 欧盟 英国
------	----------

产品名称 (Product Name)	产品型号 (Model No.)	制作日期 (Date of Tabling)
2珠洗墙灯	HSG-1836-RGBW	2024.10.31

一、产品外观 (渲染图)



二、尺寸图 (mm)



三、产品概述

使用环境	墙壁, 过道, 门廊, 门柱 (务必将此产品的光伏板置于有充足阳光照射的环境下)
安装高度	1m以上
亮灯模式	开关(短按开关1秒)
亮度模式	常亮模式
电池充电	阳光下充电

四、功能说明

1、将产品安装·光伏板安装条件应避开树荫下或其他遮挡阳光的环境·使用时·按开机键1秒·打开开关；

2、色温切换：短按CCT -RGBW

3、光控模式：产品首先检查环境照度·只有在黑暗环境 (环境照度<10LUX)时·才会启动亮灯模式；

4、产品有记忆功能·产品按键设置好自己需要的模式后·下一次感应·自己按照预模式亮灯·无需重复设置；

5、*夜间工作时·产品上方光伏板表面不能有其他光源干扰·可能导致亮度降低、闪烁甚至不亮灯

五、主要电气部件特性

太阳能板	化学类型	单晶硅
	制作工艺	PET层压
	外形尺寸	长80mm*宽45mm
	工作电压	4.5V
	输出功率	0.45W
	充电电流	弱光：>10mA (光照度10,000±1000LUX) 强光：>100mA (光照度30,000±1000LUX)
电池	型号	14500-600mAh 3.2V
	电池规格	14500
	标准容量	600mAh (±100mAh)

电池	标准电压	3.2V			
	过充保护电压	3.65V			
	过放保护电压	2.0V			
	最大放电电流	0.5C			
	工作温度（充电）	0℃~45℃			
	工作温度（放电）	-10℃~55℃			
	使用寿命	>1000cycles（1000循环）			
LED	型号	5050			
	功率	0.2W/pcs			
	灯珠电压	3.2V/pcs			
	灯珠数量	2pcs			
	灯光颜色	RGB+暖光			
	灯光色温	红光1500K，绿光7000K，蓝光100000K，暖光3000K（±500K）			
	整灯色温	红光1500K，绿光7000K，蓝光100000K，暖光3000K（±500K）			
	显色指数	Ra>70			
	工作环境温度	-20℃~80℃			
	使用寿命	>30000h			
六、产品规格					
产品尺寸	92*53*36mm				
产品颜色	黑色				
外壳材料	ABS+PC				
净重（g）	69g				
防水等级	IP64				
流明（充满电）	高亮档	15LM（±10）			
工作电流（充满电）	高亮档	40mA			
整灯功率	整灯功率	0.144W±10%（高亮档）			
环境温度	充电温度	0℃~+45℃			
	放电温度	-10℃~+55℃			
	储存温度	-10℃~45℃			
电气保护	电池过充保护	电池电压高于3.5V充电保护			
	电池过放保护	电池电压低于2V放电保护			
工作时效	高亮档	高亮度档：满电时常亮时长8-12小时			
七、配件					
说明书	工艺	黑白双面印刷			
	语言	英文			
	材质	普通纸张			
	尺寸	40*12CM			
配件（选配）	螺丝包	KA4*25mm螺丝*2pcs			
		PVC膨胀胶塞6*26mm*2pcs			
八、包装尺寸和重量					
产品包装	彩盒材质：	单E瓦楞		裸灯净重：	69g
	彩盒尺寸	1只装：	10*6*4mm	单盒重量(含产品+配件)	85g
外箱包装	外箱材质	外箱尺寸	箱率	净重（Kg）	毛重
	5层双瓦楞	52*32*26mm	150pcs	9.8kg	13.3Kg
九、认证标准					
电池认证	IEC/MSDS/UN38.3				
产品认证	FCC/CE/ROHS/PSE				
十、专利					
外观专利	中国 欧盟 英国				